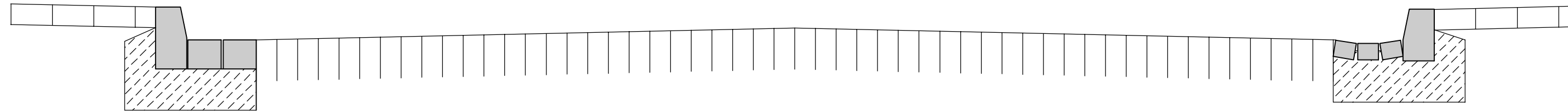
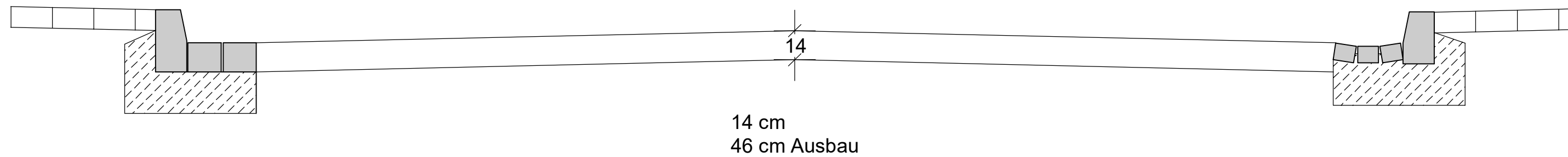


K30 Abschnitt 30 Station 5+278 bis 5+333 und Station 5+403 bis 5+539
Exemplarisch Station 5+450

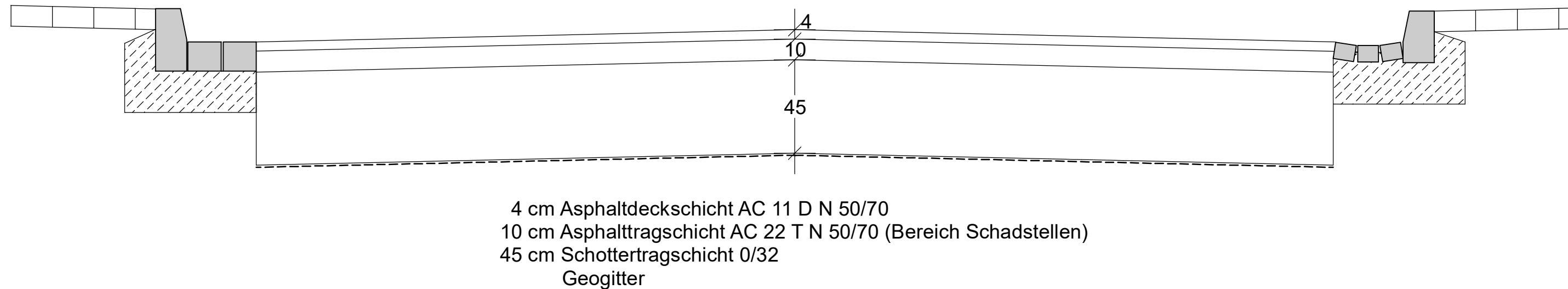
Bestand



Fräsen

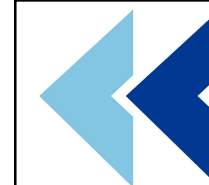


Einbau



VORABZUG

Nr.	Art der Änderung	Datum	Name



Ingenieurbüro
KLEBERG + PARTNER
Beratende Ingenieure mbB

Straßenbau
Wasserwirtschaft
Kanalsanierung
Renaturierung
Bauüberwachung / Projektsteuerung
Geo-Informationssysteme (GIS)
Vermessung

Gewerbepark Ritterhude
Tel. 04292-8161-0

Böcklerallee 19
Fax 04292-816133

27721 Ritterhude
info@ibkleberg.de

Regelquerschnitt

K30 - Abschnitt 30 - Station 5+278 bis 5+333 und 5+403 bis 5+539

Projekt 237100	gez. We	bearb. Vu	gepr.
Unterlage 14.2	Blatt 5	Datum 28.03.2019	Maßstab 1:20

Ausführungskonzept

Auftraggeber
Landkreis Diepholz
Niedersachsenstr. 2, 49356 Diepholz

Bauvorhaben
**Sanierung der Kreisstraßen
K30 und K104**

aufgestellt:
....., den